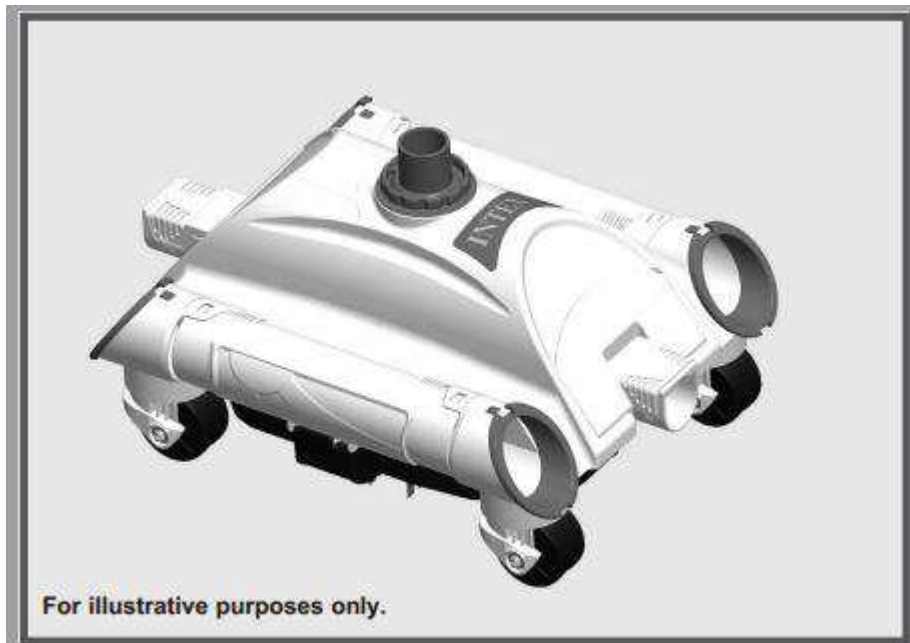


# INTEX® UŽIVATELSKÝ MANUÁL

## Auto cleaner



V souvislosti s neustálým zdokonalováním výrobku, si Intex vyhrazuje právo změnit vlastnosti a vzhled výrobku. Díky tomu může dojít ke změnám manuálu bez předchozího oznámení.

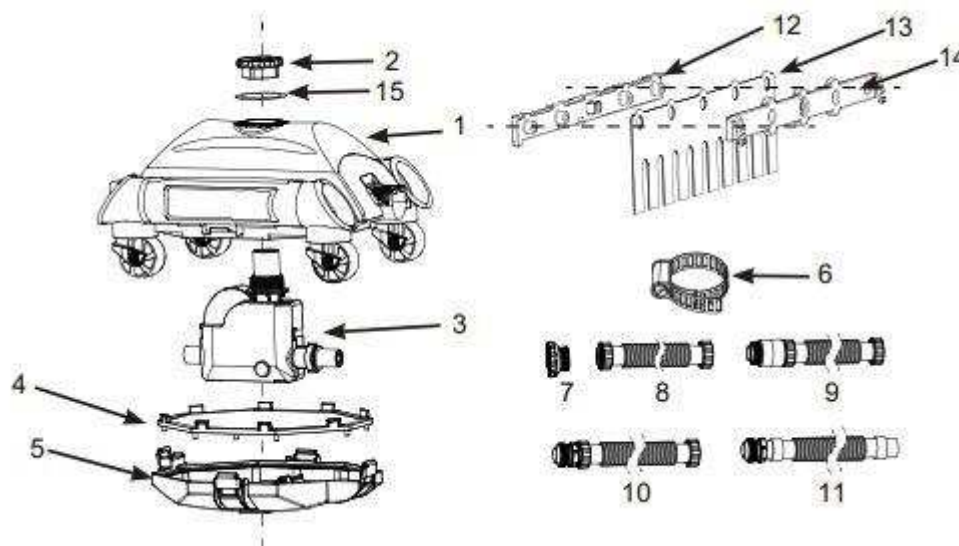
# VAROVÁNÍ

## Upozornění

- Nedovolte dětem se přibližovat k přístroji
- Nepoužívejte čistič dna, pokud se některé osoby vyskytují v blízkosti nebo v bazénu.
- Vydávejte pouze pokud se nikdo nevyskytuje v blízkosti či v bazénu
- Při čištění čističe se ujistěte, že je vypnut ze zásuvky a není v provozu.
- Při problémech a vadách čističe kontaktujte odborný personál. Neopravujte sami.
- Dbejte na pokyny v návodu a řiďte se jimi.
- Vydávejte pouze pokud není bazén zakrytý

V případě nedodržení bezpečnostních pravidel může dojít k poškození majetku, explozím nebo těžkým zraněním.

## Seznam součástí:



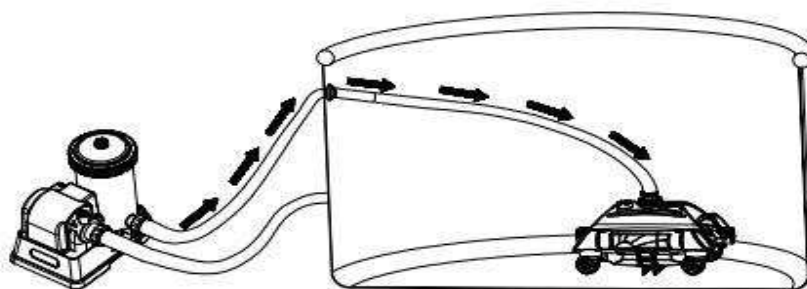
Reference	Popis	Počet	Číslo dílu
1	Horní strana čističe	1	11749
2	Matka	1	11569
3	Řídící jednotka	1	11566
4	Síť na nečistoty	1	11751
5	Dolní strana čističe	1	11750
6	Svorka	1	10272
7	Nástavec	1	11239
8	Hadice A	1	10850
9	Hadice B	3	10851
10	Hadice C	3	10852
11	Hadice D	1	10957
12	Držák A	4	11493
13	Kartáče	12	11567
14	Držák B	4	11494
15	Výpustní prsteneč O	1	11752

**TYTO POKYNY SI USCHOVEJTE**

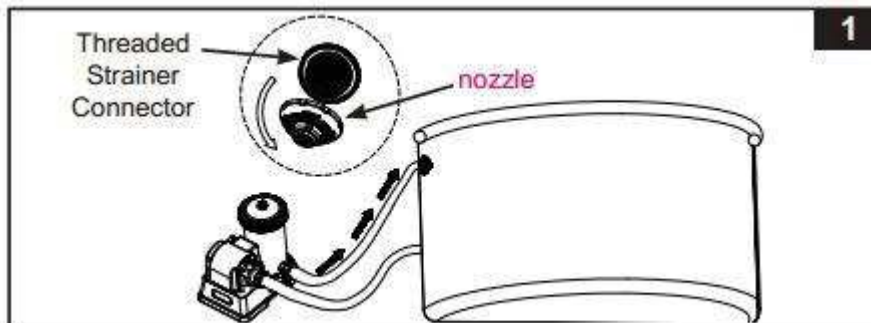
## DŮLEŽITÉ INFORMACE - PŘÍPRAVA

Přečtěte si prosím, pochopte a dodržte všechny pokyny dříve, než začnete instalaci a používání tohoto výrobku.

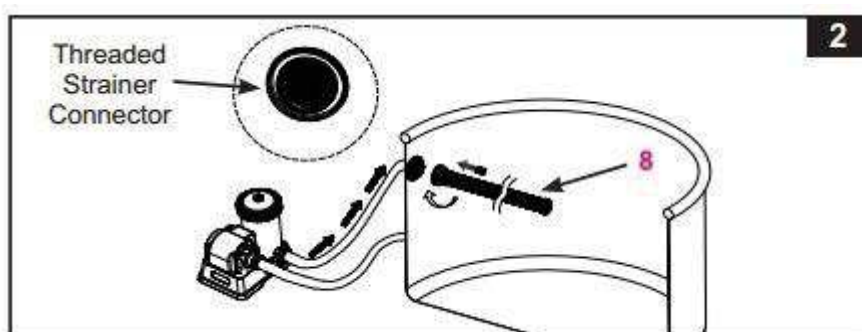
- Funkce Auto Cleaner musí být připojen k filtrační čerpadlo s průtokem mezi 1500 - 3500 galonů / hod (5.678-13248litr / hodina).
  - Čistící výkonnost závisí na průtoku filtračního čerpadla, čím vyšší je průtok, tím lepší výkon.
  - Nejprve sestavte filtrační čerpadlo a potom nastavte automatické čištění.
- Pokud používáte pískový filtr, ujistěte se, že písek média je čistý zpětným čištěním. Před připojením auto čističe ke konektoru spustě filtrační čerpadlo po dobu 10-15 minut.
- Funkce Auto Cleaner nebude v provozu, pokud filtrační čerpadlo není v provozu.



1. Vypněte filtrační čerpadlo. Z vnitřní strany bazénu, odšroubujte trysku z konektoru. Viz Obr. 1.

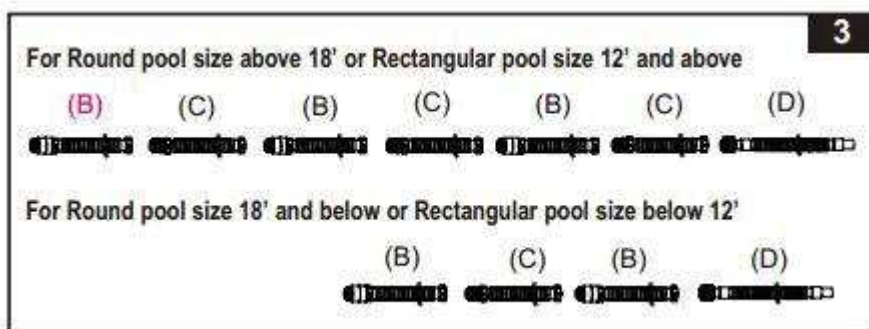


2. Zašroubujte konec hadice A (8) s konektor sítka, zevnitř bazénu. Viz Obr. 2.



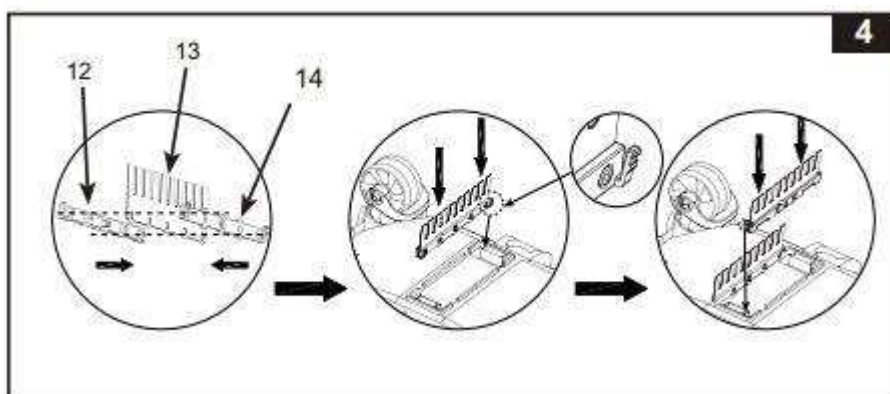
**TYTO POKYNY SI USCHOVEJTE**

3. Připojte zbytek hadic spolu vně bazénu, v popisném pořadí hadice (viz obr. 3), B-C-B-C-B-C -D nebo B-C-B-D.

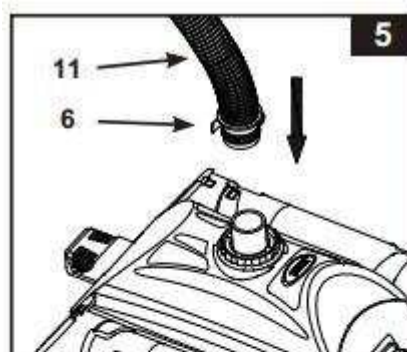


4. Sestavení kartáče. Viz Obr. 4.

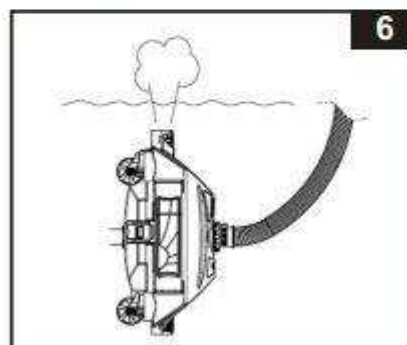
Poznámka: Při vysávání velkých úlomků nebo listů na podlaze v bazénu Vyjměte kartáče ze spodní strany přístroje.



5. Se svorkou na hadice (č.6) připevněte konec hadice D (č.11) na horním krytu čističe.



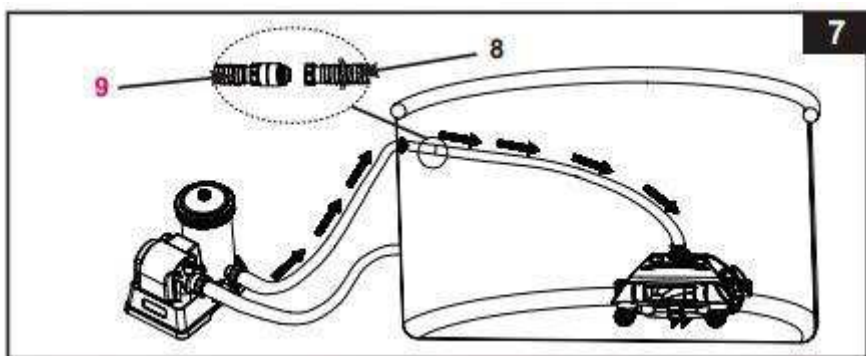
6. Nyní můžete čistič dna ponořit do vody. Hadici ponořujte postupně poté co je čistič již na dně bazénu. Počkejte až se přístroj odvzdušní.



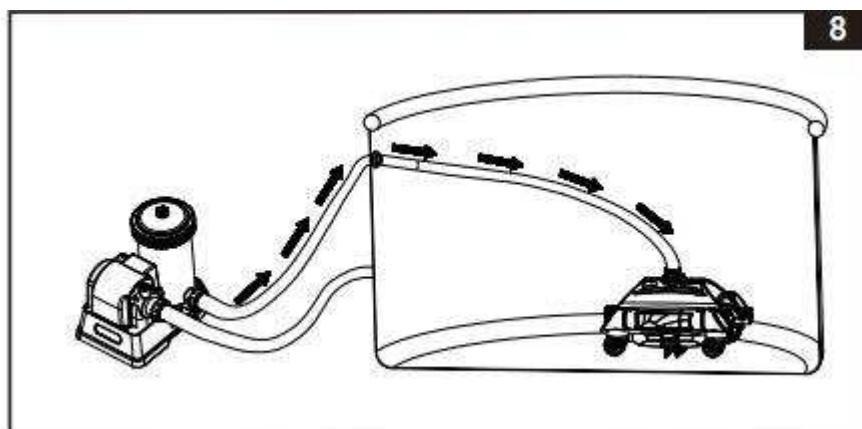
7. Držte automatický čistič hlavou dolů pod hladinou vody. Viz Obr. 6. Tím se evakuje všechen vzduch v hadici a v autočističi, takže čistič bude klesat ke dnu a udržovat bazén čistý

**TYTO POKYNY SI USCHOVEJTE**

8. Nyní můžete hadici B (č.9) s hadicí A (8) spojit. Již jste montovali v předchozích bodech.



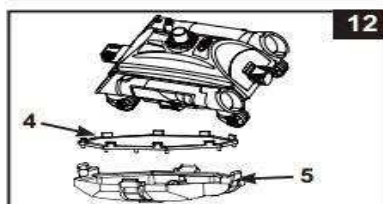
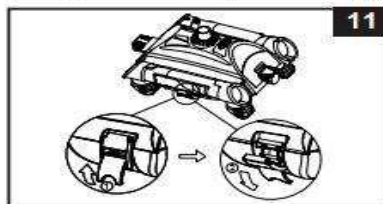
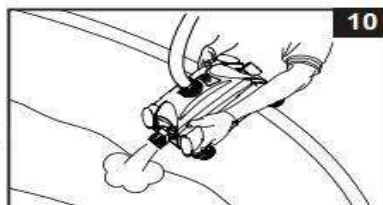
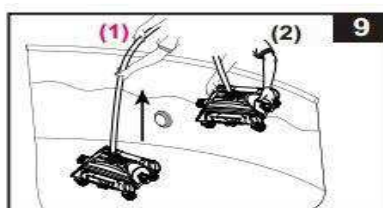
9. Zapněte filtrační čerpadlo a zkontrolujte, zda voda protéká automatickým čističem. Auto Cleaner se nyní pohybuje a vysávání na podlahu bazénu. Viz Obr. 8.



Důležité: V případě, že auto čistič začne míchat nečistoty, usazeniny na podlahu bazénu, budete potřebovat vyčistit nebo vyměnit filtrační vložku.

#### Odstranění z bazénu a čištění

1. Ujistěte se, že je filtrační pumpa vypnuta a odpojena od elektrické sítě.
2. Tahejte pomalu a opatrně za hadici čističe směrem k sobě. Vyjměte jej rukama z bazénu.
3. Uchopte jej oběma rukama. Při vyjímání z bazénu zajistěte aby otekla přebytečná voda z čističe.
4. Otevřete plastové svorky, které se nacházejí na všech 4 stranách čističe.
5. Odstraňte síto čističe (4, 5) od základny. Vyčistěte jej zahradní hadicí.



**TYTO POKYNY S**  
STRAN

6. Po ukončení čištění, opakujte kroky 1-5 pozpátku.

#### Poradce při potížích

Autočistič se nehýbe	<ul style="list-style-type: none"><li>• Ujistěte se, že čerpadlo pracuje. Zvedněte auto čistič z vody a zkontrolujte, zda voda vytéká z obou konců zařízení.</li><li>• Utáhněte každou část hadice bezpečně a připojte hadici ke zpětnému konektoru viz "Nastavení". Pokud si nejste jisti, který konektor je zpětný, zkuste připojit auto čistič na výstupu každého bazénu, dokud voda vytéká z obou konců zařízení.</li><li>• Zvedněte auto čistič mimo vrásčité plochy, a ujistěte se, že podlaha bazén je co nejhladší.<ul style="list-style-type: none"><li>• Obráťte se na servisní středisko Intex.</li></ul></li></ul>
Pohyb je velmi pomalý	<ul style="list-style-type: none"><li>• Zkontrolujte a vyčistěte síť.</li><li>• Vyčistěte nebo vyměňte kaztu filtr čerpadla.</li><li>• Pokud používáte pískový filtr, ujistěte se, že písek média je v čistotě zpětným promýváním. Viz manuál pískový filtr.<ul style="list-style-type: none"><li>• Pokud stále nejste spokojeni s rychlostí, doporučujeme vyšší filtrační čerpadlo(průtok).</li></ul></li></ul>
Nadzvedávání u dna bazénu	<ul style="list-style-type: none"><li>• Uvolněte vzduch z automatického čističe následováním "Nastavení"</li><li>• bazénové vody je příliš špinavá. Ujistěte se, chemie vody v bazénu je vyrovnaná. Pokud bazénová voda je zelená, hnědá nebo černá, upravte chlor a pH úrovně. Viz manuál bazénu..<ul style="list-style-type: none"><li>• Zkontrolujte, zda je průtok čerpadla ve stanoveném rozsahu, pokud je průtok vyšší než 3500 gal / h, změňte čerpadlo s nižším průtokem.</li></ul></li></ul>
Nelze sebrat listy na podlaze bazénu	<ul style="list-style-type: none"><li>• Vyjměte kartáče ze spodní strany a dejte Auto Cleaner zpět do bazénu, naleznete v části "Nastavení".</li><li>• Vyčistěte všechny nečistoty z Auto Cleaner po provozní době 2-3 hodin nepřetržitě</li></ul>

### **Uložení a skladování**

1. Ujistěte se, že je zařízení odpojeno a vypojte kabel.
2. Pomocí návodu vyndejte a rozeberte autočistič.
3. Vyčistěte důkladně všechny části čističe.
4. Hadice prosíme neohýbat a neskladovat stočené.
5. Kartáče skladujte odděleně.
6. Skladujte na chladnějším a suchém místě.

### **OBECNÁ PRAVIDLA BEZPEČNOSTI VE VODĚ**

**Odpočinek ve vodě je zábavný a má také léčebné účinky. Hrozí při něm však také nebezpečí zranění nebo smrti.** Abyste snížili riziko poranění, přečtěte si a dodržujte veškerá varování a pokyny uvedené na výrobku, na balení a na přiložených letácích. Nezapomeňte však, že varování, pokyny a bezpečnostní předpisy týkající se výrobku zahrnují jen některá běžná rizika odpočinku ve vodě, ale neřeší všechny případy ohrožení a/nebo nebezpečí.

Pro další ochranu se také seznamte s následujícími bezpečnostními pokyny, stejně jako s pokyny vydanými národními institucemi, které se zabývají bezpečností:

- Požadujte stálý dohled. Určete jednu dospělou osobu jako "plavčíka", který bude mít dozor nad děním v bazénu, zvláště pokud v něm jsou děti.
- Naučte se plavat.
- Naučte se poskytovat první pomoc.
- Poučte každého, kdo hlídá uživatele bazénu o možných nebezpečích a o použití bezpečnostních zařízení, například uzamykatelných dveří, zábran apod.
- Poučte všechny uživatele bazénu vč. dětí, co dělat v případě nebezpečí.
- Při všech aktivitách ve vodě vždy používejte zdravý rozum a dobrý úsudek.



**Autořovaná servisní střediska**

Na dotazy ohledně servisu nebo objednávek náhradních dílů se obraťte na příslušné kontaktní adresy nebo navštivte webové stránky [www.inttex.com](http://www.inttex.com) pro odpovědi na nejčastější dotazy.



(200) SERVICE CENTER LIST 7.5" X 10.3" 4/6/2012

- ARGENTINA**  
**JARSA INDUSTRIAL Y COMERCIAL S.A.**  
**MANUEL GARCIA 124 (CP1240)**  
**CUIDAD AUTONOMA DE BIENOS**  
**NAYES ARGENTINA**  
 Tel: 011-4346-2228 (línea 145)  
 Tel: 011-4346-2228 (línea 145)  
 E-mail: [Marketing@inttex.com.ar](mailto:Marketing@inttex.com.ar)  
 E-mail: [Marketing@inttex.com.ar](mailto:Marketing@inttex.com.ar)  
 Website: [www.inttex.com.ar](http://www.inttex.com.ar)
- ASIA**  
**INTEX ORIENT CO. LTD.**  
**811 FLOOR,**  
**DAI SUNG FINANCIAL CENTRE,**  
**WANGJIA HENGLI CONG**  
 Tel: 80-29270000  
 E-mail: [Marketing@inttex.com.cn](mailto:Marketing@inttex.com.cn)  
 Website: [www.inttex.com.cn](http://www.inttex.com.cn)
- AUSTRIA**  
**STERNBACH VERTESSCHNAB**  
**ALTINGERSTRASSE 3**  
**4311 SCHWERTBERG**  
 (D.46km von Wien, 10km von D.46km von Wien, 10km von Wien)  
 Tel: 0043 72523 61439  
 Fax: +43 72523 61439  
 E-mail: [service@inttex.at](mailto:service@inttex.at)  
 Website: [www.inttex.at](http://www.inttex.at)
- AUSTRALIA**  
**4 EFTALSON ROBES PTY LTD**  
**MOORABBIN VICTORIA,**  
**AUSTRALIA 3189**  
 Tel: 0061 8382 5550  
 E-mail: [enquiries@4e.com.au](mailto:enquiries@4e.com.au)  
 Website: [www.4e.com.au](http://www.4e.com.au)
- BELGIUM**  
**M. V. SMERL-ICHEE BELGIUM S.A.**  
**KONINGSKRANENSTRAAT 38/39,**  
**1000 BRUXELLES**  
 Tel: 0032 20208  
 Fax: 32-20-20208  
 E-mail: [info@smert-ichee.be](mailto:info@smert-ichee.be)  
 Website: [www.inttex.com](http://www.inttex.com)
- BRASIL**  
**KOMESU MARKETING & SALES LTDA**  
**AV. BRASIL 1320 - CEP: 04714-002**  
**CHACARA SANTO ANTONIO - SAO**  
**CULCIBI - SP - BRASIL**  
 Tel: 55 11 5181 4646  
 Fax: 55 11 5181 4646  
 E-mail: [admcompra@inttex.com.br](mailto:admcompra@inttex.com.br)  
 Website: [www.inttex.com.br](http://www.inttex.com.br)
- CANADA**  
**INTEX RECREATION CORP.**  
**1665 Higgins Way**  
**Lang Beach, CA 90910**  
 Tel: 909-458-2800  
 Fax: 909-458-2800  
 Website: [www.inttex.com](http://www.inttex.com) (U.S./Canada only)  
 Comment: Service Hours: 8:30 am to 5:00 pm  
 Pacific Time, 1665 Higgins Way, 909
- CHILE**  
**CENTURY USA, LLC**  
**Del Rey Beach, FL 33045, USA**  
 Tel: 904-492-0048  
 Fax: 904-492-0048  
 E-mail: [info@centuryusa.com](mailto:info@centuryusa.com)  
 Website: [www.inttex.com](http://www.inttex.com)
- COLUMBIA**  
**BOITZ & BROSCH**  
**GLATZBERG**  
**WENDELN**  
 Tel: 0049 376 2222  
 Fax: 0049 376 2222  
 E-mail: [info@boitz.com](mailto:info@boitz.com)  
 Website: [www.inttex.com](http://www.inttex.com)
- CZECH REPUBLIC**  
**INTEX TRADING S.R.O.**  
**BEHROUSOVA 23**  
**101 00 PRAHA 10,**  
**CZECH REPUBLIC**  
 Tel: 420-224 31 198  
 Fax: +420-224 31 502  
 E-mail: [info@inttex.cz](mailto:info@inttex.cz)
- DENMARK**  
**NORSTAR AS**  
**SINTEGATE 12, DK-8220**  
**SILkeborg**  
 Tel: +45 89 44 22 00  
 Fax: +45 89 34 02 39  
 E-mail: [info@norstar.dk](mailto:info@norstar.dk)  
 Website: [www.inttex.com](http://www.inttex.com)
- ESTONIA**  
**EL-SALUDOR**  
**KOONIKU**  
**ROOSIKU**  
**PARIKU**  
 Tel: 372 500 2813  
 Fax: 372 500 2813  
 E-mail: [sales@el-saludor.com](mailto:sales@el-saludor.com)  
 Website: [www.inttex.com](http://www.inttex.com)
- EUROPE**  
**INTEX TRADING B.V.**  
**BOELENWEG 100**  
**THE NETHERLANDS**  
 Tel: 31 0195 503889  
 Fax: 31 0195 503889  
 E-mail: [service@inttex.nl](mailto:service@inttex.nl)  
 Website: [www.inttex.nl](http://www.inttex.nl)
- FINLAND**  
**NORSTAR OY**  
**SINKALAINEN 7,**  
**PILOTTIEN POIKI,**  
**71100 TURKU**  
 Tel: 358 9 8180 530  
 Fax: 358 9 8180 5395  
 E-mail: [info@norstar.fi](mailto:info@norstar.fi)  
 Website: [www.inttex.com](http://www.inttex.com)
- FRANCE**  
**INTEX FRANCE**  
**ZN CHATELAIN**  
**BOIS DU BAIN - N°4**  
**73500 MONTMORIN (0,150km)**  
 Tel: 33 03 75 75 64 65  
 Fax: 33 03 75 75 64 65  
 Website: [www.inttex.fr](http://www.inttex.fr)
- GERMANY**  
**STERNBACH VERTESSCHNAB**  
**GO WERBAG LOSSTOS OMBH**  
**67800 KAUFFREHNEN 14**  
 Tel: 49 63 5 405 100 200  
 Fax: 49 63 5 405 100 200  
 Website: [www.inttex.de](http://www.inttex.de)  
 Comment: Service Hours: 8:30 am to 5:00 pm  
 Central Time, 67800 Kauffrehn, 14
- HUNGARY**  
**RECONIT LTD/ROM LTD,**  
**HUNGARY - 1100**  
 Tel: 361 372 5200/113  
 Fax: 361 372 5200/113  
 E-mail: [service@reconit.hu](mailto:service@reconit.hu)
- ISRAEL**  
**ALPITONS LTD**  
**MOSHAY NEMANIK**  
**MESHKEZ 32, 49900, ISRAEL**  
 Tel: 972-3-670588  
 Fax: 972-3-670588  
 E-mail: [rehab@alpitons.co.il](mailto:rehab@alpitons.co.il)  
 Website: [www.inttex.co.il](http://www.inttex.co.il)
- ITALY**  
**A & A MARKETING SERVICE**  
**VIA SANFELLO SANZIO 19**  
**10121 TORINO (ITALY)**  
 Tel: 39 011 51 78 78  
 Fax: 39 011 51 78 78  
 E-mail: [info@aa-marketing.com](mailto:info@aa-marketing.com)  
 Website: [www.inttex.com](http://www.inttex.com)
- JAPAN**  
**KAN INTERNATIONAL S.A. DE CV**  
**AV. ALVARO OBREGON 1000 TORO BISO**  
**INT. 1, COL. JARDINES DEL PENINSULA, C.P.**  
**01800 MEXICO D.F.**  
 Tel: 52-55-5172-8035  
 Fax: 52-55-5172-8035  
 E-mail: [info@kaninternational.com](mailto:info@kaninternational.com)  
 Website: [www.inttex.com](http://www.inttex.com)
- MIDDLE EAST REGION**  
**INTEX GULF INTERNATIONAL**  
**41 MOUSA ORFUP BILALUNG, 1ST FLOOR,**  
**KARAKA, DUBAI, UAE (4883) / +971-4-3773322**  
 E-mail: [info@inttexgulf.com](mailto:info@inttexgulf.com)  
 Website: [www.inttexgulf.com](http://www.inttexgulf.com)
- NEW ZEALAND**  
**HAKA NEW ZEALAND LIMITED**  
**UNIT 1, 10087 DUNE ALLEN RD**  
**10087 DUNE ALLEN RD**  
 Tel: 64-9-4192713 / 0980 034434  
 Fax: 64-9-4192712  
 E-mail: [info@haka.co.nz](mailto:info@haka.co.nz)  
 Website: [www.inttex.com](http://www.inttex.com)
- NORWAY**  
**NORSTAR AS**  
**PIINDLEVEEN 1,**  
**K2221 SANDERFORD,**  
**NORWAY**  
 Tel: 47 33 48 74 10  
 Fax: 47 33 48 74 10  
 E-mail: [info@norstar.no](mailto:info@norstar.no)  
 Website: [www.inttex.com](http://www.inttex.com)
- POLAND**  
**KATHAY MASTER**  
**ul. Wroclawska 4-18 POCZTA**  
**TEL: +48 61 674 4487**  
 E-mail: [info@kathaymaster.pl](mailto:info@kathaymaster.pl)  
 Website: [www.inttex.com](http://www.inttex.com)
- RUSSIA**  
**LLC BAYER**  
**KIERSKAYA STR. 20,**  
**171165 MOSCOW, RUSSIA**  
 Tel: 007 095 248 5400  
 Fax: 007 095 248 5400  
 E-mail: [service@bayer.ru](mailto:service@bayer.ru)  
 Website: [www.inttex.com](http://www.inttex.com)
- SAUDI ARABIA**  
**SAUDI ARABIAN MARKETING**  
**& AGENCIES CO LTD**  
**JEDDAH KINGDOM OF SAUDI ARABIA**  
 Tel: 966-2-808 8455 - Tel Fax: 800-275-750  
 Fax: 966-2-271 4034  
 E-mail: [info@sama.com.sa](mailto:info@sama.com.sa)  
 Website: [www.inttex.com](http://www.inttex.com)
- SOUTH AFRICA**  
**WOOD & HYBE**  
**15-17 PARKER AVENUE, INDUSTRIAL 2,**  
**MANCOSA, NANCIA 1450**  
 Tel: 27-1-605-5500  
 Fax: 27-1-605-5500  
 E-mail: [info@woodandhybe.com](mailto:info@woodandhybe.com)  
 Website: [www.inttex.com](http://www.inttex.com)
- SPAIN / PORTUGAL**  
**OCIO BOEN 15 POLINO ALFAS I**  
**03040 BL. Alicante, Spain**  
 Tel: 34 966 271 000  
 Fax: 34 966 271 000  
 E-mail: [info@ocio-boen.com](mailto:info@ocio-boen.com)  
 Website: [www.inttex.com](http://www.inttex.com)
- SWEDEN**  
**NORSTAR AB**  
**BRANDSVEGSGATAN 6,**  
**30273 ANGSTAD,**  
**SWEDEN**  
 Tel: +46 43 41 41 00  
 Fax: +46 43 41 41 00  
 E-mail: [info@norstar.se](mailto:info@norstar.se)  
 Website: [www.inttex.com](http://www.inttex.com)
- SWITZERLAND**  
**GMM AGENCY**  
**GARTENL. WOHNMUELL,**  
**RAPPELSTRASSE 25**  
**CH-8050 NENDESEN**  
 Tel: 0041 056 456 66 / +41 44 456 50 00  
 Fax: 41 44 456 50 00  
 E-mail: [info@gmm.ch](mailto:info@gmm.ch)  
 Website: [www.inttex.com](http://www.inttex.com)
- UK**  
**JOHN ADAMS LIFESTYLE LTD**  
**MARPLETOWN HOUSE**  
**BLACKSTONE ROAD,**  
**PE29 6EF, UK**  
 Tel: 0944 561 7129  
 Fax: 0944 561 7129  
 E-mail: [info@johnadams.co.uk](mailto:info@johnadams.co.uk)  
 Website: [www.inttex.com](http://www.inttex.com)
- UNITED STATES**  
**INTEX RECREATION CORP.**  
**1665 Higgins Way**  
**Lang Beach, CA 90910**  
 Tel: 909-458-2800  
 Fax: 909-458-2800  
 Website: [www.inttex.com](http://www.inttex.com) (U.S./Canada only)  
 Comment: Service Hours: 8:30 am to 5:00 pm  
 Pacific Time, 1665 Higgins Way, 909

200-\*\*\*-RD-1304

Uspodvojte pro pozdější nahlédnutí



©2012 Intex Marketing, Ltd. - Intex Development Co. Ltd. - Intex Trading, Ltd. - Intex Recreation Corp.  
 All rights reserved. From data provided by the respective manufacturers. Rights worldwide.  
 Printed in China/Impreso en China/Impreso en China/Printed in China  
 Intex (Intex)® Markings utilized dans certains pays sous licence de la société Intex Marketing, Ltd. Intex  
 Recreation Corp. est une marque déposée de la société Intex Marketing, Ltd. Intex (Intex)®  
 The European Union Wapilabulatu dari Union Européenne par distribution en la Union Européenne par Intex Marketing, Ltd. Intex (Intex)®  
 Intex Marketing, Ltd. Intex (Intex)®

(200) SERVICE CENTER LIST 7.5" X 10.3" 4/6/2012